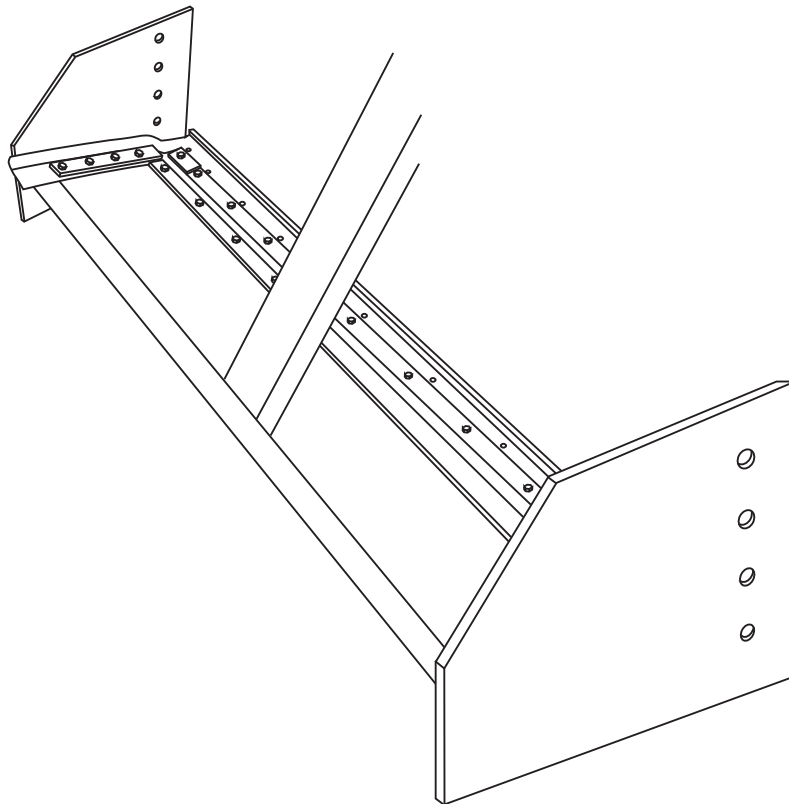


## **BAP 9** Überfallkanten, Überfallwehre

*Crests, overfall weirs*

*Déversior à chute libre, barrage amortisseur*



01

02

03

04

05

06

07

08

09

10

11

12

13

14

15

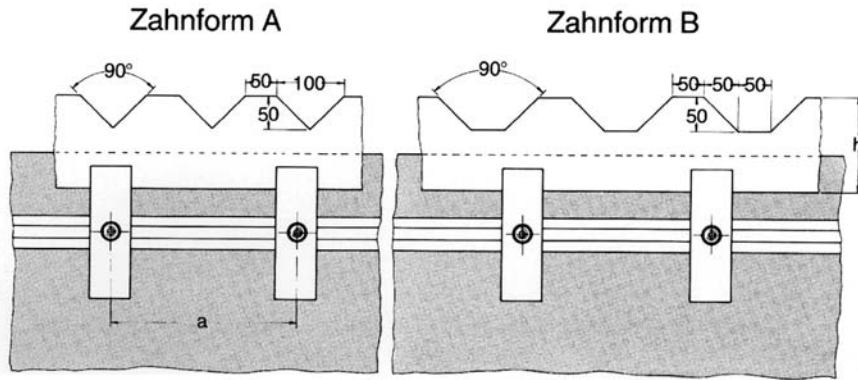
16

17

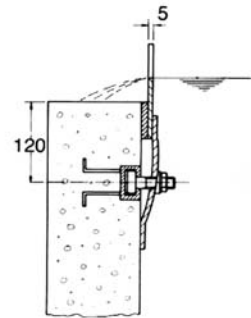
99

9 Überfallkanten, Überfallwehre - Crest, overfall weirs - Déversoir à chute libre, barrage armotissuer

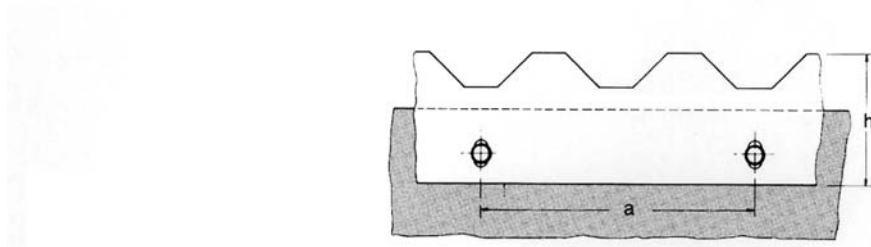
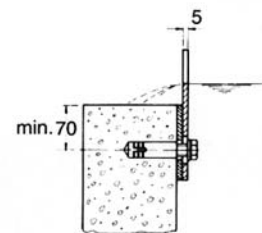
Technische Erläuterung · Technical explanation · Explications techniques



Befestigungsart 1



Befestigungsart 2



## 9 Überfallkanten, Überfallwehre - Crest, overfall weirs - Déversoir à chute libre, barrage armotissuer

### Technische Erläuterung - Technical explanation - Explicationes techniques

BAP Überfallwehre werden zur Niveauregulierung fließender Medien eingesetzt. Mit Überfallwehren kann bei Bedarf schnell abgesenkt werden. Dies ist durch die Breite des Überfallwehres möglich. Die Absenkhöhe des Wasserspiegels ist gering. BAP Überfallwehre sind nach drei Seiten dichtend.

*BAP overfall weirs are used for regulating the level of flowing liquids. Overfall weirs can be used to rapidly lower the water level when required. This is made possible by the width of the overfall weir. The actual lowering distance of the water surface is low. BAP overfall weirs are sealed on three sides.*

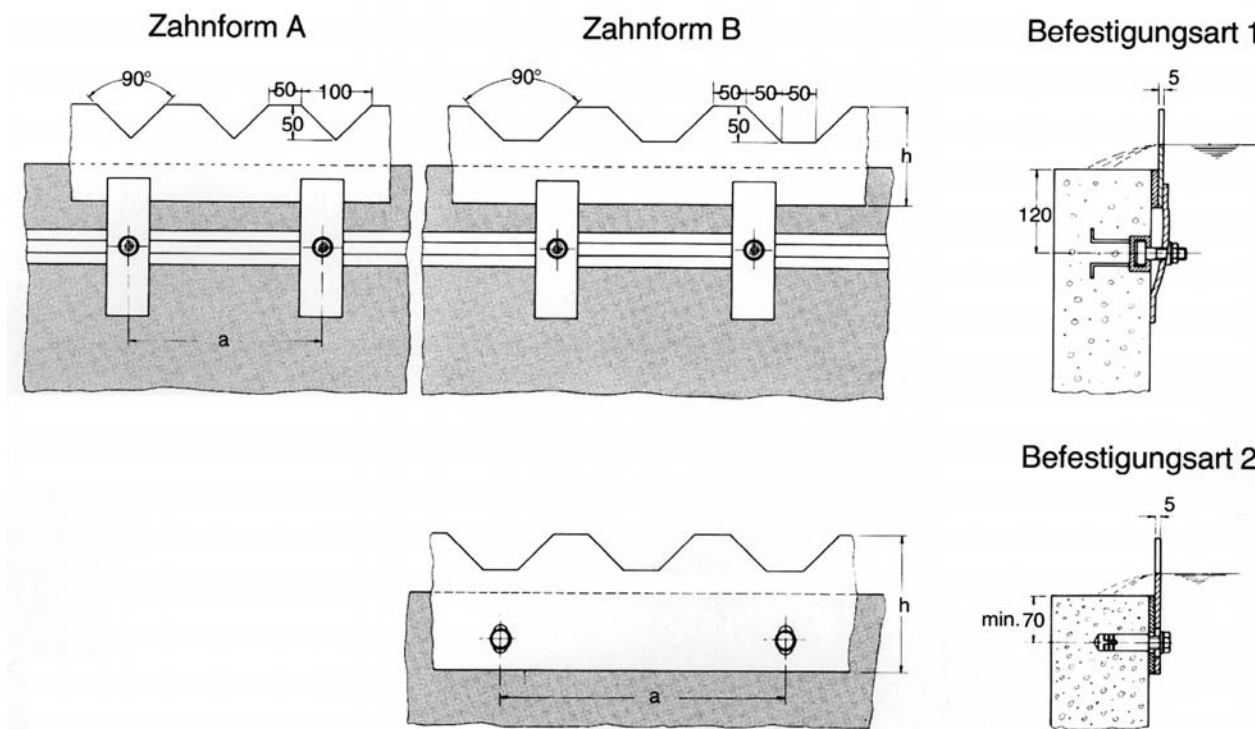
*Les déversoirs à chute libre BAP sont utilisés pour la régulation de niveau des fluides véhiculés. La largeur du déversoir à chute libre permet également d'abaisser rapidement le niveau hydrostatique en cas de besoin. L'abaissement du niveau hydrostatique est faible. Les déversoirs à chute libre assurent l'étanchéité sur trois cotés.*

#### Werkstoffe Material Matériau

Rahmen <i>Frame Cadre</i>	ST 37	1.4301	1.4571	AlMg 3	
Platte <i>Plate Plaque</i>	ST 37	1.4301	1.4571	AlMg 3	
Oberflächenbehandlung <i>Coating</i> <i>Traitement de couche</i>	Grundierung mit Icosit Aktivprimer 50 µm; jede andere Oberflächenbehandlung möglich <i>undercoating with Icosit Aktivprimer 50 µm; -on request every coating is possible</i> <i>primaire avec Icosit Aktivprimer 50 µm; toute autre finition sur demande</i>				
Dichtung <i>Seal</i> <i>Composé</i>	Plattengummi EPDM/APTK; -auf Anfrage: Viton, Teflon <i>multi-fold profile rubber EPDM/APTK; -on request: Viton, Teflon</i> <i>caoutchouc en feuilles EPDM/APTK; -sur demande: Viton, Teflon</i>				
Befestigungsmaterial <i>Mounting parts</i> <i>Matériau de fixation</i>	bei Ausführung zum Andübeln im Lieferumfang <i>included in delivery for screw-on version</i> <i>compris dans la livraison pour modèle à goujonner</i>				

## 9 Überfallkanten, Überfallwehre - Crest, overfall weirs - Déversoir à chute libre, barrage armotisseur

### 9.1 Überfallschwelle nach DIN 19558 - Overfall sill to DIN 19558 - Barage amortisseur suivant DIN 19558



Werkstoffe Material Matériau	ST 37	1.4301	1.4571	AlMg 3	
Oberflächenbehandlung Coating Traitement de couche	Grundierung mit Icosit Aktivprimer 50 µm; jede andere Oberflächenbehandlung möglich undercoating with Icosit Aktivprimer 50 µm; -on request every coating is possible primaire avec Icosit Aktivprimer 50 µm; toute autre finition sur demande				
Befestigungsmaterial Mounting parts Matériau de fixation	bei Ausführung zum Andübeln im Lieferumfang included in delivery for screw-off version compris dans la livraison pour modèle à goujonner				

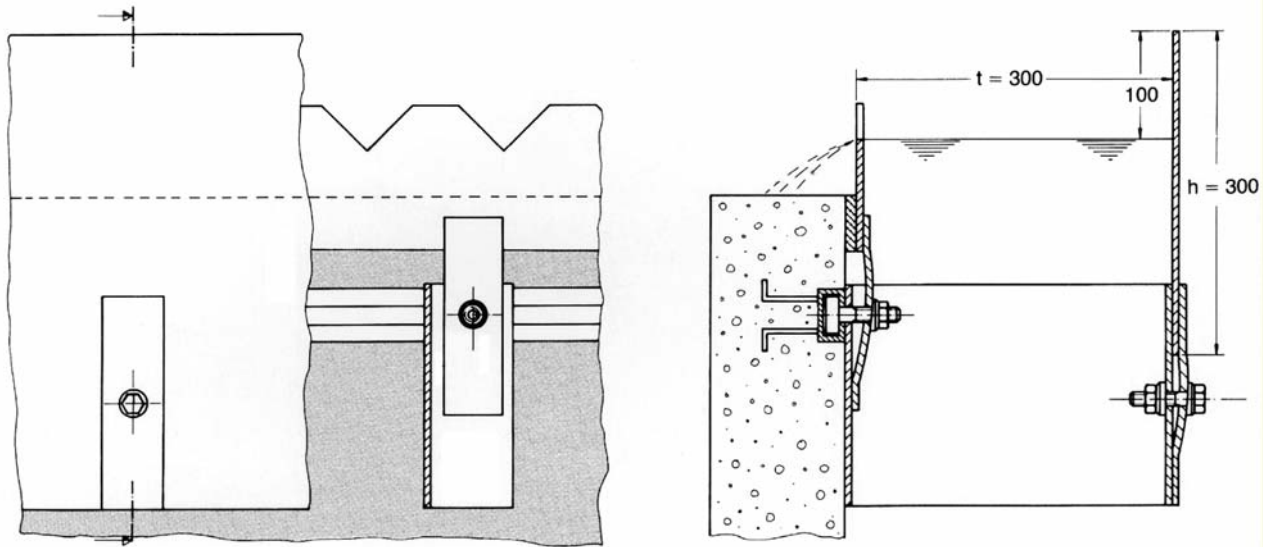
#### Bestellangaben · Ordering information · Données de commande

Überfallschwelle BAP 9.1 Overfall sill BAP 9.1 Barrage amortisseur BAP 9.1	Länge = ..... mm Length = ..... mm Longueur = ..... mm	Höhe = ..... mm Height = ..... mm Hauteur = ..... mm
--	--	--

Zahnform ..... Tooth shape ..... Forme des dents .....	vorgeben auf Radius R = ..... mm Preformed to radius = ..... mm Précintrée au rayon = ..... mm	
Befestigungsart ..... Mounting type ..... Type de fixation .....	Maß der Ankerschiene ..... Dimensions of anchor ..... Dimensions du rail d'ancrage .....	Werkstoff ..... Material ..... Matériau .....

9 Überfallkanten, Überfallwehre - Crest, overfall weirs - Déversior à chute libre, barrge armotissuer

9.2 Tauchwand - Floating shut-off wall - Paroi d'immersion



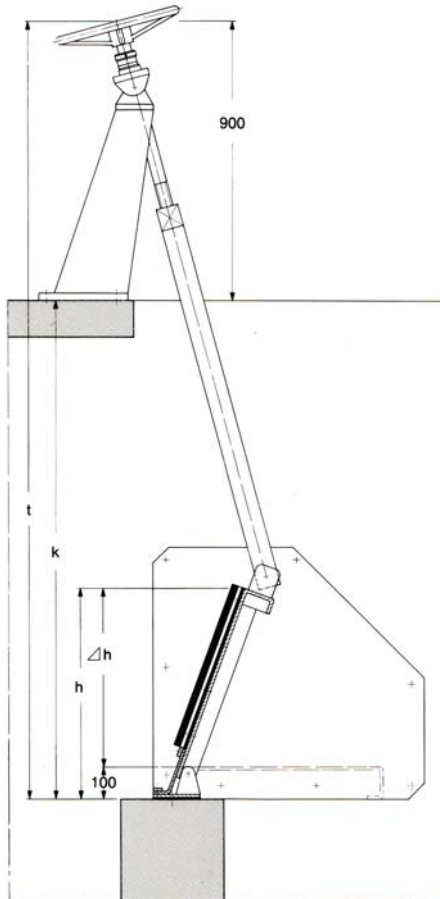
Werkstoffe Material Matériau	ST 37	1.4301	1.4571	AlMg 3	
Oberflächenbehandlung Coating Traitement de couche	Grundierung mit Icosit Aktivprimer 50 µm; jede andere Oberflächenbehandlung möglich undercoating with Icosit Aktivprimer 50 µm; -on request every coating is possible primaire avec Icosit Aktivprimer 50 µm; toute autre finition sur demande				
Befestigungsmaterial Mounting parts Matériel de fixation	bei Ausführung zum Andübeln im Lieferumfang included in delivery for screw-off version compris dans la livraison pour modèle à jougonner				

Tauchwand BAP 9.2 Floating shut-off wall BAP 9.2 Paroi d'immersion BAP 9.2	Länge = ..... mm Length = ..... mm Longueur = ..... mm	Höhe = ..... mm Height = ..... mm Hauteur = ..... mm
--	--	--

Abstand Distance Ecartement	t = ..... mm	vorgeben auf Radius R = ..... mm Preformed to radius = ..... mm Précintrée au rayon = ..... mm	Werkstoff ..... Material ..... Matériau .....
-----------------------------------	--------------	--	---

## 9 Überfallkanten, Überfallwehre - Crest, overfall weirs - Déversoir à chute libre, barrage armotissuer

### 9.3 Überfallwehr, verstellbar - Overfall weir, adjustable - Dévisor à chute libre réglable



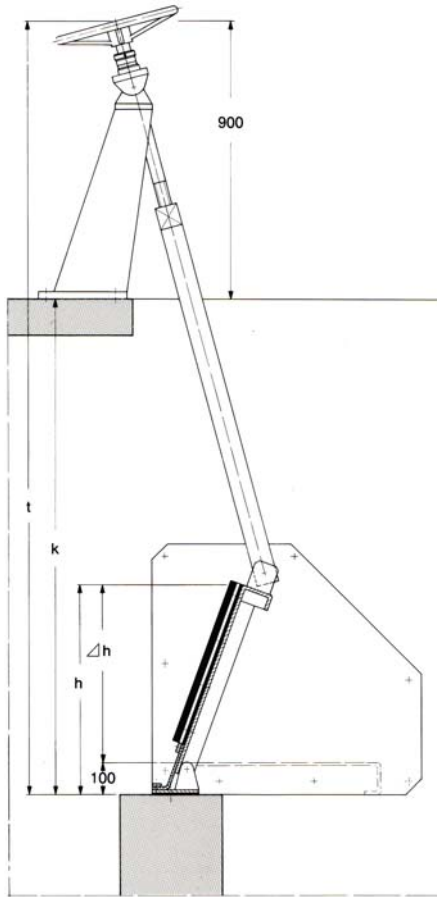
Abmessungen <i>Dimensions</i> <i>Dimensions</i>	nach Bauwerksanforderung <i>Tailer-made to site dimensions</i> <i>en fonction des exigences posées par l'édifice</i>
---	--

#### Werkstoffe *Material Matériau*

Rahmen <i>Frame Cadre</i>	ST 37	1.4301	1.4571	AIMg 3	
Platte <i>Plate Plaque</i>	ST 37	1.4301	1.4571	AIMg 3	
Spindel <i>Spindle Tige</i>	1.4104	auf Anfrage: 1.4301, 1.4571		on request/sur demande: s.s. 304, s.s. 306	
Bemerkungen <i>Comment</i> <i>Remarques</i>	Kombination der Werkstoffe auf Anfrage möglich <i>combination are available on request</i> <i>combinaison de matériau livrable sur demande</i>				
Oberflächenbehandlung <i>Coating</i> <i>Traitement de couche</i>	Grundierung mit Icosit Aktivprimer 50 µm; jede andere Oberflächenbehandlung möglich <i>undercoating with Icosit Aktivprimer 50 µm; -on request every coating is possible</i> <i>primaire avec Icosit Aktivprimer 50 µm; toute autre finition sur demande</i>				
Dichtung <i>Seal</i> <i>Composé</i>	Notenprofilgummi EPDM/APTK; -auf Anfrage: Viton, Teflon <i>multi-fold profile rubber EPDM/APTK; -on request: Viton, Teflon</i> <i>caoutchouc en feuilles EPDM/APTK; -sur demande: Viton, Teflon</i>				
Befestigungsmaterial <i>Mounting parts</i> <i>Matériel de fixation</i>	bei Ausführung zum Andübeln im Lieferumfang <i>included in delivery for screw-on version</i> <i>compris dans la livraison pour modèle à goujonner</i>				

9 Überfallkanten, Überfallwehre - Crest, overfall weirs - Déversior à chute libre, barrage armotissuer

Bestellangaben / Aussparung - Ordering Information / Openings - Donnés de commande / Évidementes



Bestellangaben · Ordering information · Données de commande

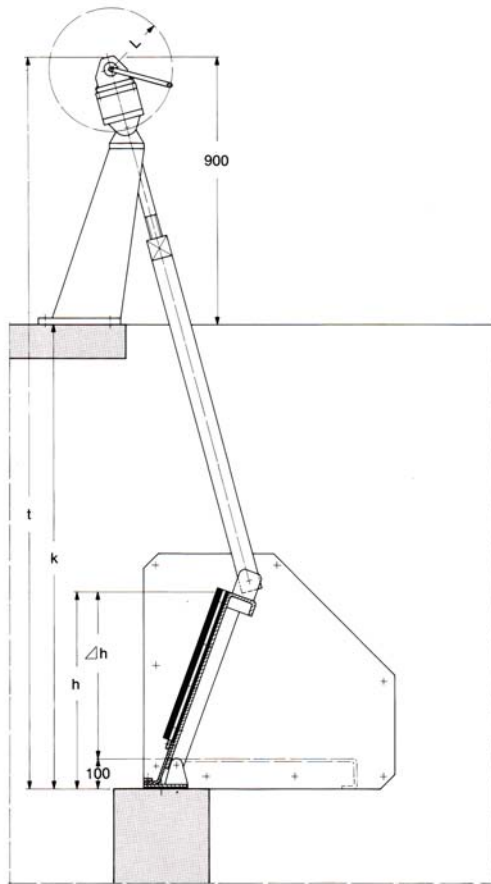
Überfallwehr BAP 9. ....	Breite = ..... mm	Höhe = ..... mm
Overfall weir BAP 9. ....	Width = ..... mm	Height = ..... mm
Déversior à chute libre BAP 9. ....	Largeur = ..... mm	Hauteur = ..... mm
	△ Verstellhöhe = ..... mm	k = ..... mm
	△ Adjustment = ..... mm	k = ..... mm
	△ Hauteur réglable = ..... mm	k = ..... mm

Werkstoffe Material Matériau

Rahmen .....	Platte .....	Spindel .....
Frame .....	Plate .....	Spindle .....
Cadre .....	Plaque .....	Tige .....

## 9 Überfallkanten, Überfallwehre - Crest, overfall weirs - Déversoir à chute libre, barrage armotissuer

### 9.4 Überfallwehr, verstellbar - Overfall weir, adjustable - Dévisor à chute libre réglable



Abmessungen <i>Dimensions</i> <i>Dimensions</i>	nach Bauwerksanforderung <i>Tailer-made to site dimensions</i> <i>en fonction des exigences posées par l'édifice</i>
---	--

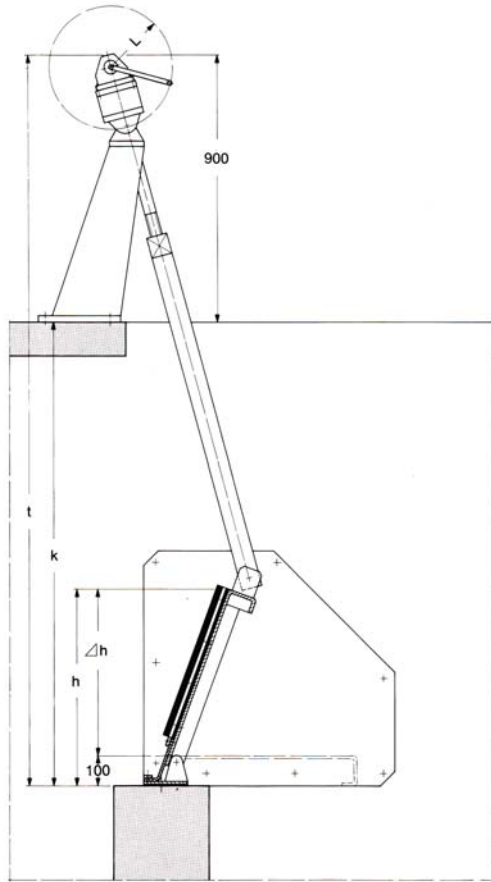
#### Werkstoffe *Material Matériau*

Rahmen <i>Frame Cadre</i>	ST 37	1.4301	1.4571	AlMg 3	
Platte <i>Plate Plaque</i>	ST 37	1.4301	1.4571	AlMg 3	
Spindel <i>Spindle Tige</i>	1.4104	auf Anfrage: 1.4301, 1.4571			on request/sur demande: s.s. 304, s.s. 306
Bemerkungen <i>Comment</i> <i>Remarques</i>	Kombination der Werkstoffe auf Anfrage möglich <i>combination are available on request</i> <i>combinaison de matériau livrable sur demande</i>				
Oberflächenbehandlung <i>Coating</i> <i>Traitement de couche</i>	Grundierung mit Icosit Aktivprimer 50 µm; jede andere Oberflächenbehandlung möglich <i>undercoating with Icosit Aktivprimer 50 µm; -on request every coating is possible</i> <i>primaire avec Icosit Aktivprimer 50 µm; toute autre finition sur demande</i>				
Dichtung <i>Seal</i> <i>Composé</i>	Notenprofilgummi EPDM/APTK; -auf Anfrage: Viton, Teflon <i>multi-fold profile rubber EPDM/APTK; -on request: Viton, Teflon</i> <i>caoutchouc en feuilles EPDM/APTK; -sur demande: Viton, Teflon</i>				
Befestigungsmaterial <i>Mounting parts</i> <i>Matériau de fixation</i>	bei Ausführung zum Andübeln im Lieferumfang <i>included in delivery for screw-on version</i> <i>compris dans la livraison pour modèle à goujonner</i>				



9 Überfallkanten, Überfallwehre - Crest, overfall weirs - Déversior à chute libre, barrage armotissuer

Bestellangaben / Aussparung - Ordering Information / Openings - Donnés de commande / Évidementes



Bestellangaben · Ordering information · Données de commande

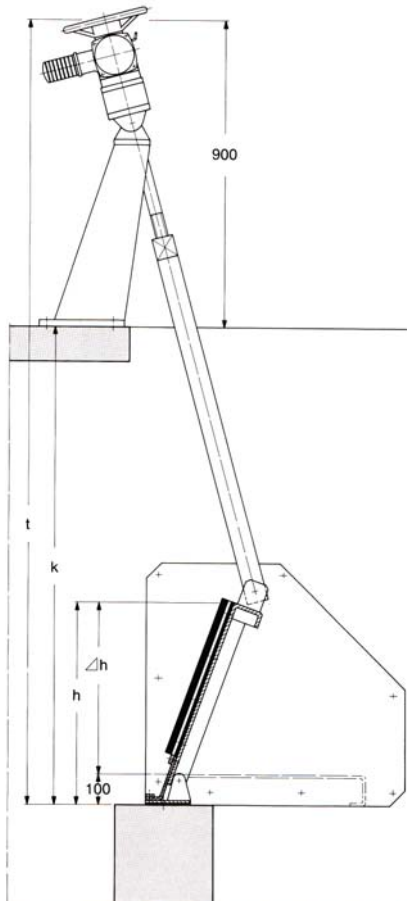
Überfallwehr BAP 9. ....	Breite = ..... mm	Höhe = ..... mm
Overfall weir BAP 9. ....	Width = ..... mm	Heigth = ..... mm
Déversior à chute libre BAP 9. ....	Largeur = ..... mm	Hauteur = ..... mm
	△ Verstellhöhe = ..... mm	k = ..... mm
	△ Adjustment = ..... mm	k = ..... mm
	△ Hauteur réglable = ..... mm	k = ..... mm

Werkstoffe Material Matériau

Rahmen .....	Platte .....	Spindel .....
Frame .....	Plate .....	Spindle .....
Cadre .....	Plaque .....	Tige .....

## 9 Überfallkanten, Überfallwehre - Crest, overfall weirs - Déversoir à chute libre, barrage armotissuer

### 9.5 Überfallwehr, verstellbar - Overfall weir, adjustable - Dévisor à chute libre réglable



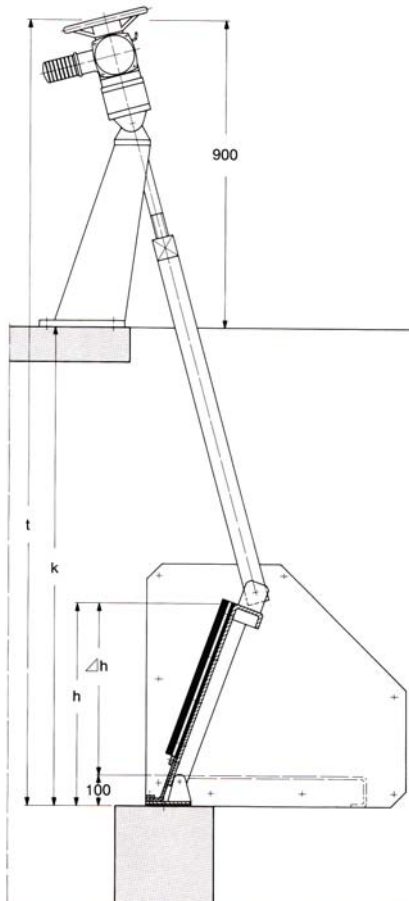
Abmessungen <i>Dimensions</i> <i>Dimensions</i>	nach Bauwerksanforderung <i>Tailer-made to site dimensions</i> <i>en fonction des exigences posées par l'édifice</i>
---	--

#### Werkstoffe *Material Matériau*

Rahmen <i>Frame Cadre</i>	ST 37	1.4301	1.4571	AIMg 3	
Platte <i>Plate Plaque</i>	ST 37	1.4301	1.4571	AIMg 3	
Spindel <i>Spindle Tige</i>	1.4104	auf Anfrage: 1.4301, 1.4571 on request/sur demande: s.s. 304, s.s. 306			
Bemerkungen <i>Comment</i> <i>Remarques</i>	Kombination der Werkstoffe auf Anfrage möglich <i>combination are available on request</i> <i>combinaison de matériau livrable sur demande</i>				
Oberflächenbehandlung <i>Coating</i> <i>Traitement de couche</i>	Grundierung mit Icosit Aktivprimer 50 µm; jede andere Oberflächenbehandlung möglich <i>undercoating with Icosit Aktivprimer 50 µm; -on request every coating is possible</i> <i>primaire avec Icosit Aktivprimer 50 µm; toute autre finition sur demande</i>				
Dichtung <i>Seal</i> <i>Composé</i>	Notenprofilgummi EPDM/APTK; -auf Anfrage: Viton, Teflon <i>multi-fold profile rubber EPDM/APTK; -on request: Viton, Teflon</i> <i>caoutchouc en feuilles EPDM/APTK; -sur demande: Viton, Teflon</i>				
Befestigungsmaterial <i>Mounting parts</i> <i>Matériel de fixation</i>	bei Ausführung zum Andübeln im Lieferumfang <i>included in delivery for screw-on version</i> <i>compris dans la livraison pour modèle à goujonner</i>				

**Überfallkanten, Überfallwehre** - Crest, overfall weirs - Déversior à chute libre, barrage armotissuer

**Bestellangaben / Aussparung** - Ordering Information / Openings - Donnés de commande / Évidementes



Bestellangaben · Ordering information · Données de commande

Überfallwehr BAP 9. ....	Breite = ..... mm	Höhe = ..... mm
Overfall weir BAP 9. ....	Width = ..... mm	Heigth = ..... mm
Déversior à chute libre BAP 9. ....	Largeur = ..... mm	Hauteur = ..... mm
	△ Verstellhöhe = ..... mm	k = ..... mm
	△ Adjustment = ..... mm	k = ..... mm
	△ Hauteur réglable = ..... mm	k = ..... mm

Werkstoffe Material Matériau

Rahmen .....	Platte .....	Spindel .....
Frame .....	Plate .....	Spindle .....
Cadre .....	Plaque .....	Tige .....