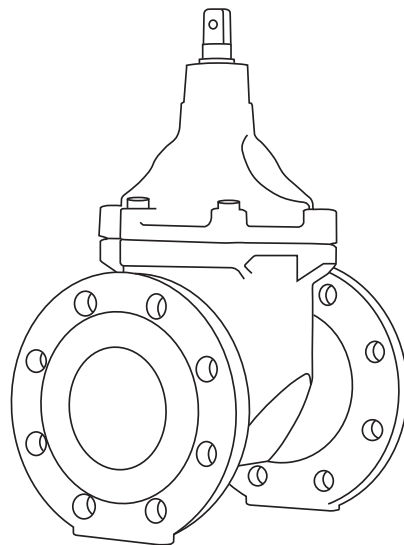
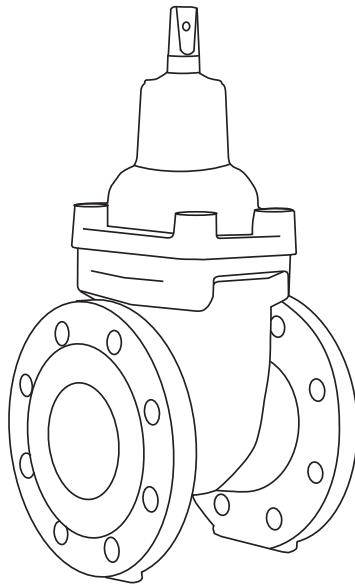


## **BAP 13** Keilschieber

*Gate valves*

*Vanne ovales*



01

02

03

04

05

06

07

08

09

10

11

12

13

14

15

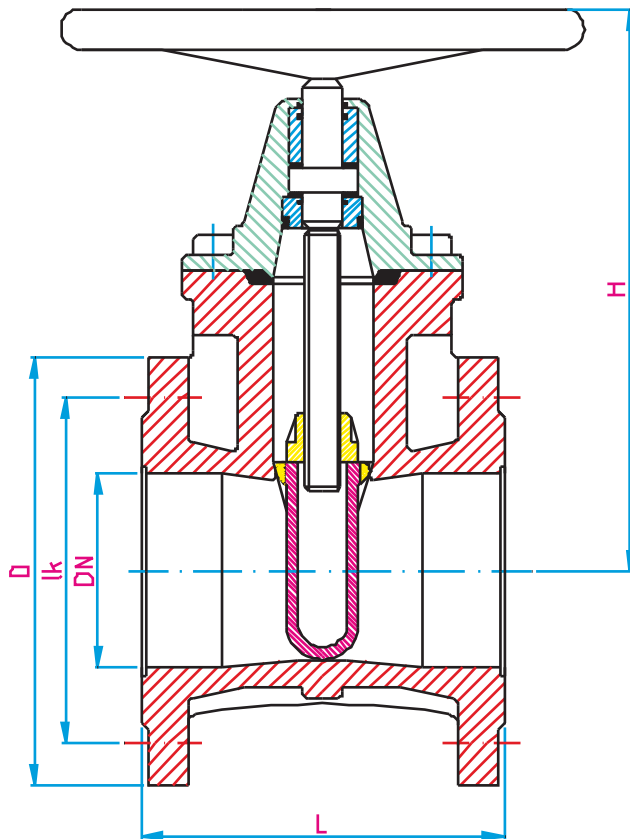
16

17

99

## 13 Keilschieber - Gate valve - Vanne à coin

### 13.01 Keilflachschieber, weich dichtend - Gate valve, soft seated - Vannes à sièges ovales, étanchéité souple F4 (DIN3202), Grundreihe 14 (DIN EN 558-1)



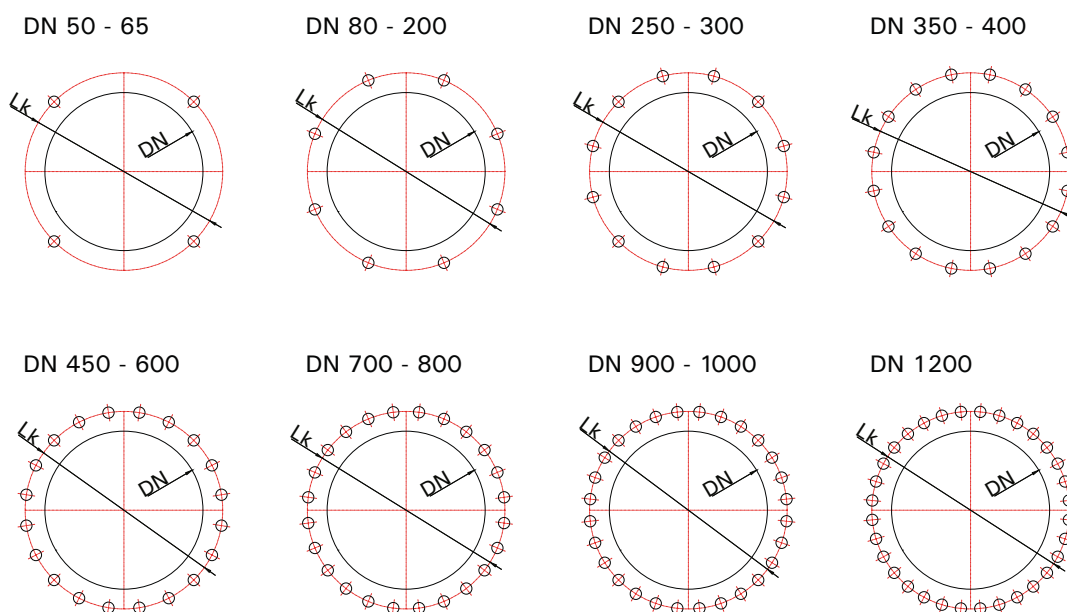
DN	40	50	65	80	100	125	150	200	250	300	350	400	450	500	600	700	800
L	140	150	170	180	190	200	210	230	250	270	290	310	330	350	390		470
H	197	208,5	245	287,5	317,5	367,5	408,5	496,5	589,5	664,5	750	970	970	1103	1280	1280	1350
D	150	165	185	200	220	250	285	340	400	455	505	580	640	715	840	910	1025
kg	8	10	12,5	17	21	29,5	38	58	85,5	121	208	275	360	456	950		1800

#### Werkstoffe Material Matériau

Gehäuse Body Corps	GG 25 (EN JL 1040)	GGG 40 (EN JS 1030)	
Keil Wedge Coin	EPDM	NBR	
Spindel Spindle Tige	1.4104	1.4305	1.4571
Oberflächenbehandlung Coating Traitement de couche	EKB beschichtet ca. 200µ EKB coated ca. 200µ revetue de EKB ca. 200µ		
Dichtung Seal Composé	EPDM/APTK - NBR EPDM/APTK - NBR EPDM/APTK - NBR		

13 Keilschieber - Gate valve - Vanne à coin

Bestellangaben / Aussparung - Ordering Information / Openings - Donnés de commande / Évidements

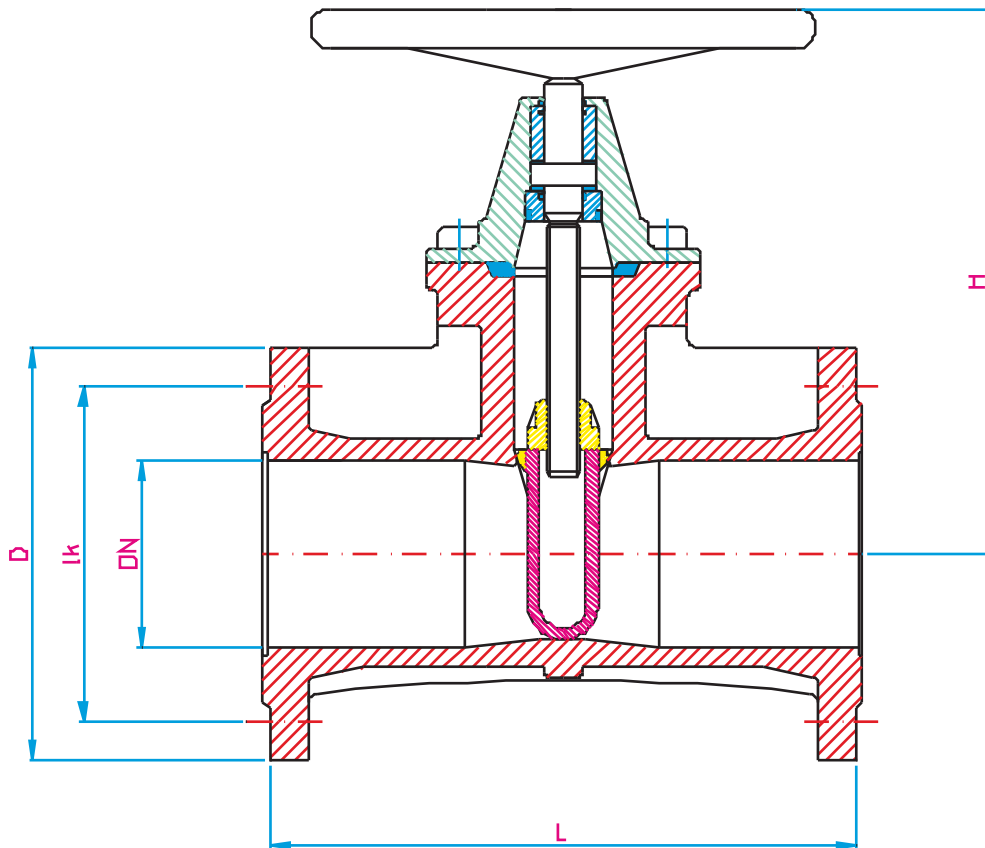


Flanschanschluss nach EN 1092-2, gebohrt nach PN 10  
 Flange connection according to EN 1092-2, drilled PN 10  
 Raccord à bride selon norme EN 1092-2, percé selon PN 10

Keilflachschieber BAP 13. ....			
Gate valve BAP 13. ....		DN = ..... mm	
Vanne à sièges ovales BAP 13. ....			
Druckstufen von PN 2 bis PN 100			
Nominal pressure from PN 2 up to PN 100			
Pression nominale de PN 2 à PN 100			
Werkstoff	Gehäuse = .....	Platte = .....	Spindel = .....
Material	Body = .....	Plate = .....	Spindle = .....
Matériau	Corbs = .....	Plaque = .....	Tige = .....

## 13 Keilschieber - Gate valve - Vanne à coin

### 13.01 Keilovalschieber, weich dichtend - Gate valve, soft seated - Vannes à sièges ovales, étanchéité souple F5 (DIN3202), Grundreihe 15 (DIN EN 558-1)



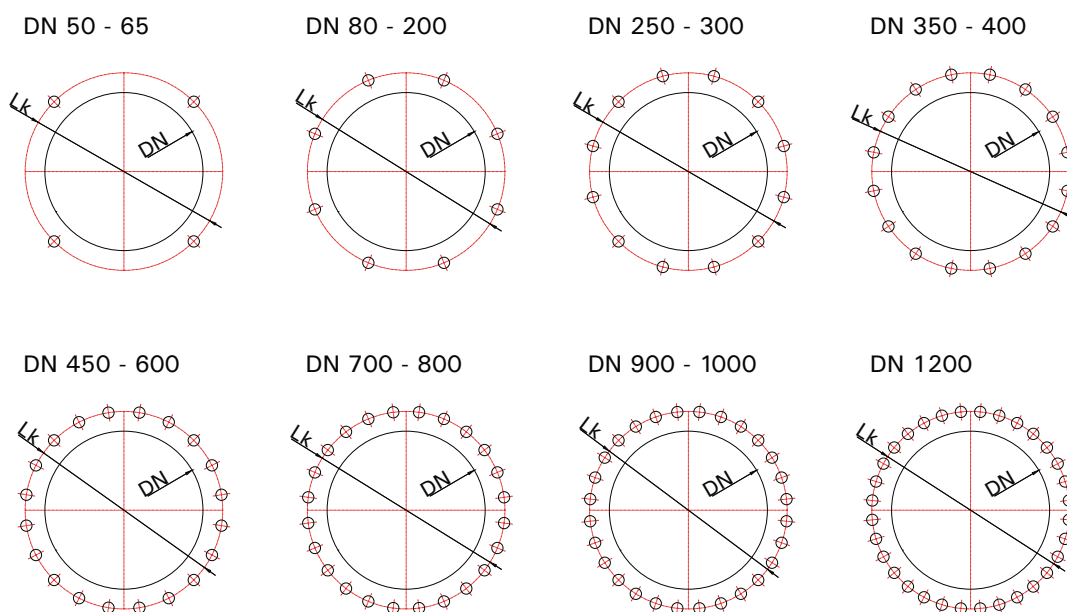
DN	40	50	65	80	100	125	150	200	250	300	350	400	450	500	600	700	800
L	240	250	270	280	300	325	350	400	450	500		600	650	700	800	900	
H	220	230	240	280	330	390	460	550	660	760		910	970	1103	1280	1280	1350
D	150	165	185	200	220	250	285	340	405	460		580	640	715	840	910	1025
kg	14	15	24	26	32	49	60	102	155	205		410	425	530	1100	1300	

#### Werkstoffe Material Matériau

Gehäuse Body Corps	GG 25 (EN JL 1040)	GGG 40 (EN JS 1030)	
Keil Wedge Coin	EPDM	NBR	
Spindel Spindle Tige	1.4104	1.4305	1.4571
Oberflächenbehandlung Coating Traitement de couche	EKB beschichtet ca. 200µ EKB coated ca. 200µ revetue de EKB ca. 200µ		
Dichtung Seal Composé	EPDM/APTK - NBR EPDM/APTK - NBR EPDM/APTK - NBR		

13 Keilschieber - Gate valve - Vanne à coin

Bestellangaben / Aussparung - Ordering Information / Openings - Données de commande / Évidements

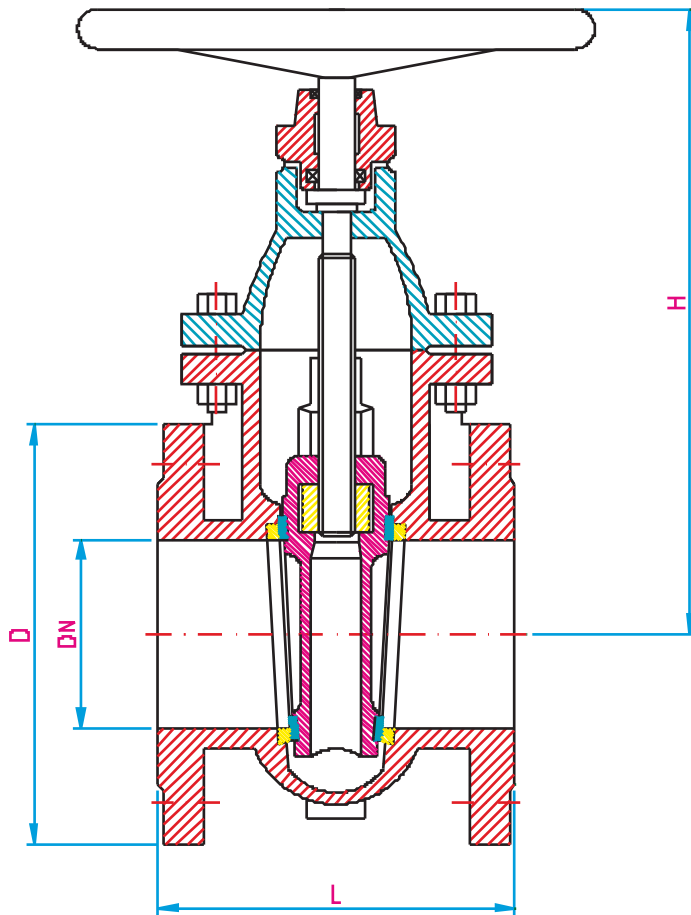


Flanschanschluss nach EN 1092-2, gebohrt nach PN 10  
 Flange connection according to EN 1092-2, drilled PN 10  
 Raccord à bride selon norme EN 1092-2, percé selon PN 10

Keilvalschieber BAP 13. ....			
Gate valve BAP 13. ....		DN = ..... mm	
Vanne à sièges ovales BAP 13. ....			
Druckstufen von PN 2 bis PN 100			
Nominal pressure from PN 2 up to PN 100			
Pression nominale de PN 2 à PN 100			
Werkstoff	Gehäuse = .....	Platte = .....	Spindel = .....
Material	Body = .....	Plate = .....	Spindle = .....
Matériau	Corbs = .....	Plaque = .....	Tige = .....

## 13 Keilschieber - Gate valve - Vanne à coin

### 13.01 Keilflachschieber, hart dichtend - Gate valve, hard seated - Vannes à sièges ovales F4 (DIN3202), Grundreihe 14 (DIN EN 558-1)



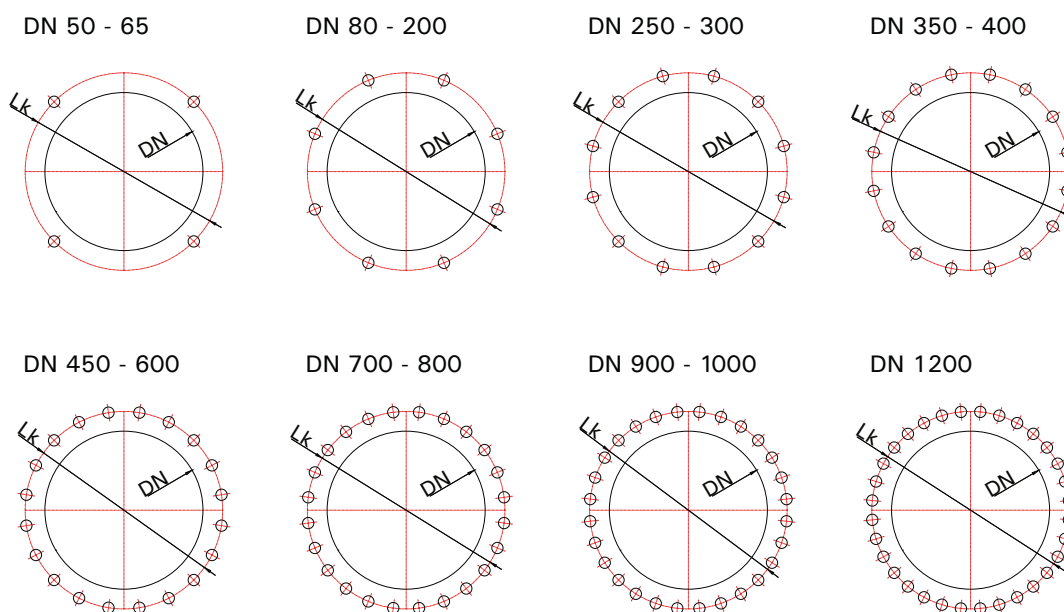
DN	40	50	65	80	100	125	150	200	250	300	350	400	450	500	600	700	800
L	140	150	170	180	190	200	210	230	250	270	290	310		350	390	430	470
H	255	263	287	310	358	400	430	515	605	692	885	1030		1265	1555	1700	1826
D	150	165	185	200	220	250	285	340	395	445	505	565		670	780	895	1015
kg	13	15	19	23	30	44	50	66	91	168	266	307		473	563	1000	1700

#### Werkstoffe Material Matériau

Gehäuse Body Corps	GG 25 (EN JL 1040)	GGG 40 (EN JS 1030)	
Keil Wedge Coin	Bronze	Edelstahl	
Spindel Spindle Tige	1.4104	1.4305	1.4571
Oberflächenbehandlung Coating Traitement de couche	EKB beschichtet ca. 200µ EKB coated ca. 200µ revetue de EKB ca. 200µ		
Dichtung Seal Composé	EPDM/APTK - NBR EPDM/APTK - NBR EPDM/APTK - NBR		

13 Keilschieber - Gate valve - Vanne à coin

Bestellangaben / Aussparung - Ordering Information / Openings - Donnés de commande / Évidements

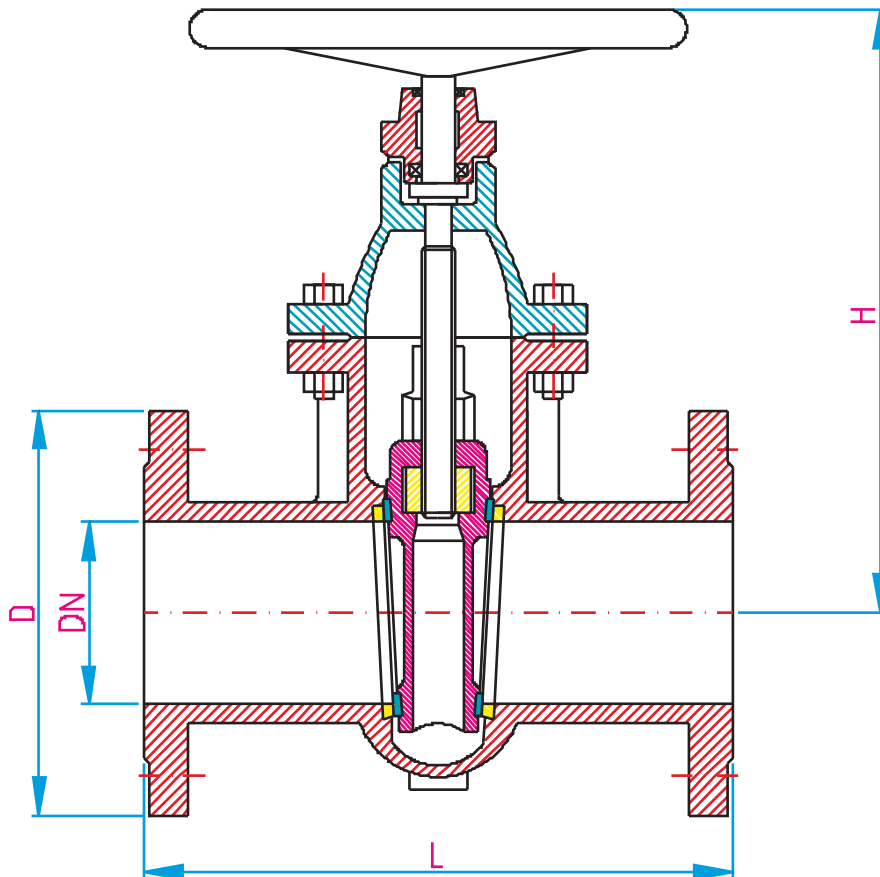


Flanschanschluss nach EN 1092-2, gebohrt nach PN 10  
 Flange connection according to EN 1092-2, drilled PN 10  
 Raccord à bride selon norme EN 1092-2, percé selon PN 10

Keilflachschieber BAP 13. ....			
Gate valve BAP 13. ....		DN = ..... mm	
Vanne à sièges ovales BAP 13. ....			
Druckstufen von PN 2 bis PN 100			
Nominal pressure from PN 2 up to PN 100			
Pression nominale de PN 2 à PN 100			
Werkstoff	Gehäuse = .....	Platte = .....	Spindel = .....
Material	Body = .....	Plate = .....	Spindle = .....
Matériau	Corbs = .....	Plaque = .....	Tige = .....

13 Keilschieber - Gate valve - Vanne à coin

13.01 Keilovalschieber, hart dichtend - Gate valve, hard seated - Vannes à sièges ovales  
 F5 (DIN3202), Grundreihe 15 (DIN EN 558-1)



DN	40	50	65	80	100	125	150	200	250	300	350	400	450	500	600	700	800
L	240	250	270	280	300	325	350	400	450	500	550	600	650	700	800	900	1000
H	255	263	287	310	358	400	430	598	675	755	927	985	1080	1104	1286	1535	2127
D	150	165	185	200	220	250	285	340	395	445	505	565	615	670	780	895	1015
kg	13	15	20	25	34	46	58	95	139	202	305	360	600	700	950	1850	2213

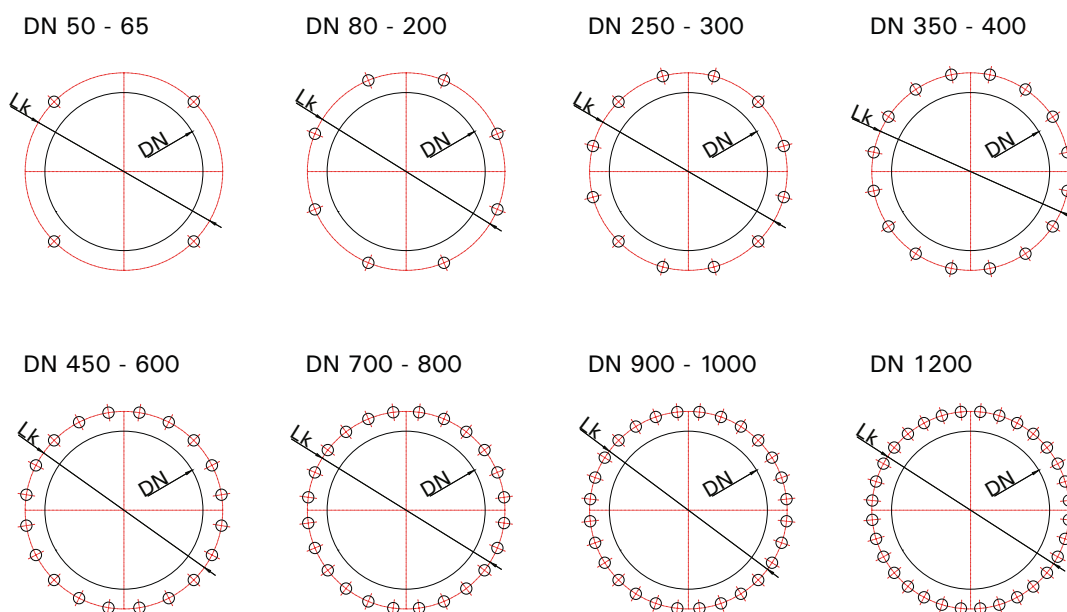
Werkstoffe Material Matériau

Gehäuse Body Corps	GG 25 (EN JL 1040)	GGG 40 (EN JS 1030)	
Keil Wedge Coin	Bronze	Edelstahl	
Spindel Spindle Tige	1.4104	1.4305	1.4571
Oberflächenbehandlung Coating Traitement de couche	EKB beschichtet ca. 200µ EKB coated ca. 200µ revetue de EKB ca. 200µ		
Dichtung Seal Composé	EPDM/APTK - NBR EPDM/APTK - NBR EPDM/APTK - NBR		



13 Keilschieber - Gate valve - Vanne à coin

Bestellangaben / Aussparung - Ordering Information / Openings - Données de commande / Évidements



Flanschanschluss nach EN 1092-2, gebohrt nach PN 10  
 Flange connection according to EN 1092-2, drilled PN 10  
 Raccord à bride selon norme EN 1092-2, percé selon PN 10

Keilvalschieber BAP 13. ....			
Gate valve BAP 13. ....		DN = ..... mm	
Vanne à sièges ovales BAP 13. ....			
Druckstufen von PN 2 bis PN 100			
Nominal pressure from PN 2 up to PN 100			
Pression nominale de PN 2 à PN 100			
Werkstoff	Gehäuse = .....	Platte = .....	Spindel = .....
Material	Body = .....	Plate = .....	Spindle = .....
Matériau	Corps = .....	Plaque = .....	Tige = .....