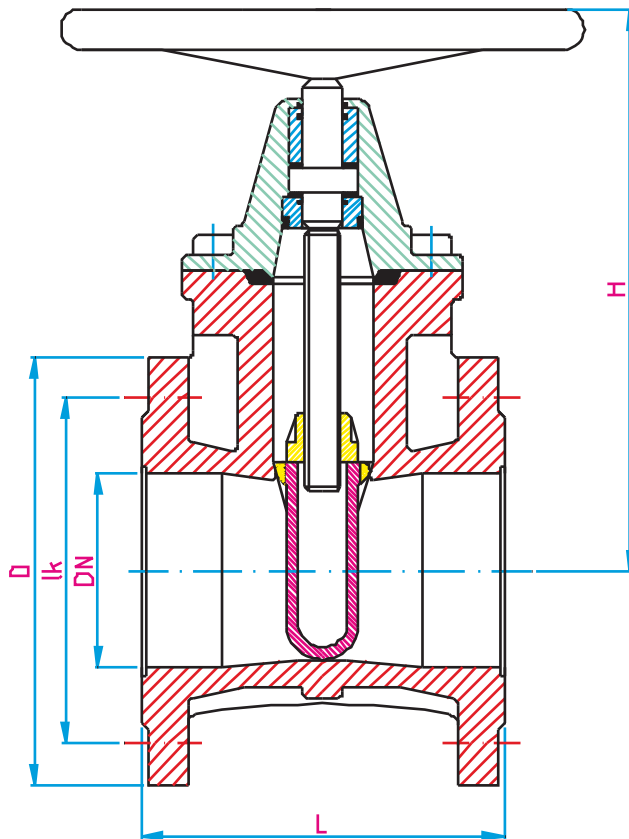


## 13 Keilschieber - Gate valve - Vanne à coin

### 13.01 Keilflachschieber, weich dichtend - Gate valve, soft seated - Vannes à sièges ovales, étanchéité souple F4 (DIN3202), Grundreihe 14 (DIN EN 558-1)



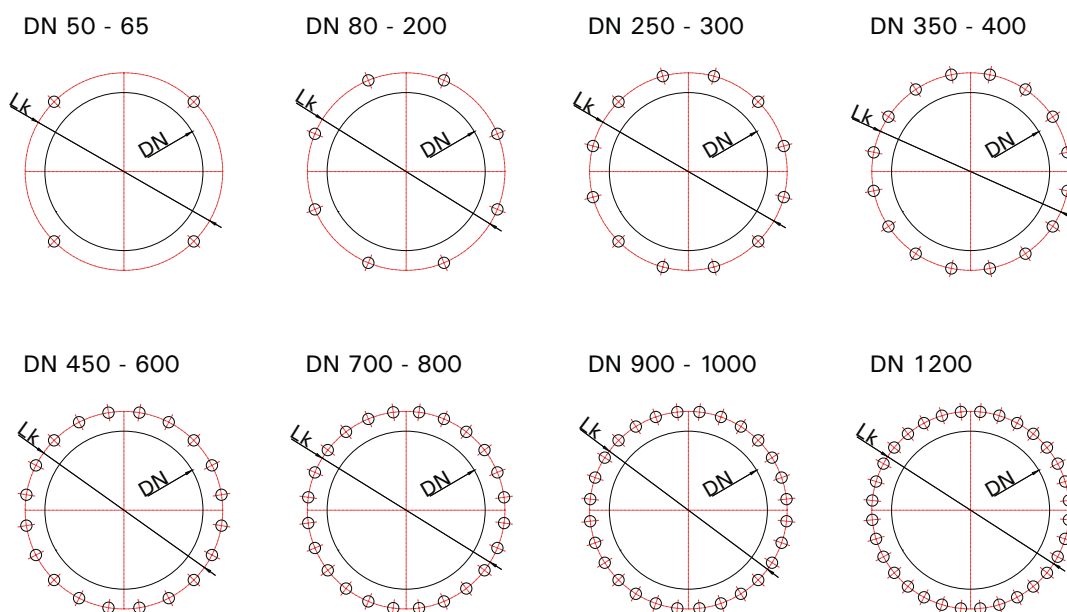
DN	40	50	65	80	100	125	150	200	250	300	350	400	450	500	600	700	800
L	140	150	170	180	190	200	210	230	250	270	290	310	330	350	390		470
H	197	208,5	245	287,5	317,5	367,5	408,5	496,5	589,5	664,5	750	970	970	1103	1280	1280	1350
D	150	165	185	200	220	250	285	340	400	455	505	580	640	715	840	910	1025
kg	8	10	12,5	17	21	29,5	38	58	85,5	121	208	275	360	456	950		1800

#### Werkstoffe Material Matériau

Gehäuse Body Corps	GG 25 (EN JL 1040)	GGG 40 (EN JS 1030)	
Keil Wedge Coin	EPDM	NBR	
Spindel Spindle Tige	1.4104	1.4305	1.4571
Oberflächenbehandlung Coating Traitement de couche	EKB beschichtet ca. 200µ EKB coated ca. 200µ revetue de EKB ca. 200µ		
Dichtung Seal Composé	EPDM/APTK - NBR EPDM/APTK - NBR EPDM/APTK - NBR		

13 Keilschieber - Gate valve - Vanne à coin

Bestellangaben / Aussparung - Ordering Information / Openings - Donnés de commande / Évidementes



Flanschanschluss nach EN 1092-2, gebohrt nach PN 10  
 Flange connection according to EN 1092-2, drilled PN 10  
 Raccord à bride selon norme EN 1092-2, percé selon PN 10

Keilflachschieber BAP 13. ....			
Gate valve BAP 13. ....		DN = ..... mm	
Vanne à sièges ovales BAP 13. ....			
Druckstufen von PN 2 bis PN 100			
Nominal pressure from PN 2 up to PN 100			
Pression nominale de PN 2 à PN 100			
Werkstoff	Gehäuse = .....	Platte = .....	Spindel = .....
Material	Body = .....	Plate = .....	Spindle = .....
Matériau	Corbs = .....	Plaque = .....	Tige = .....