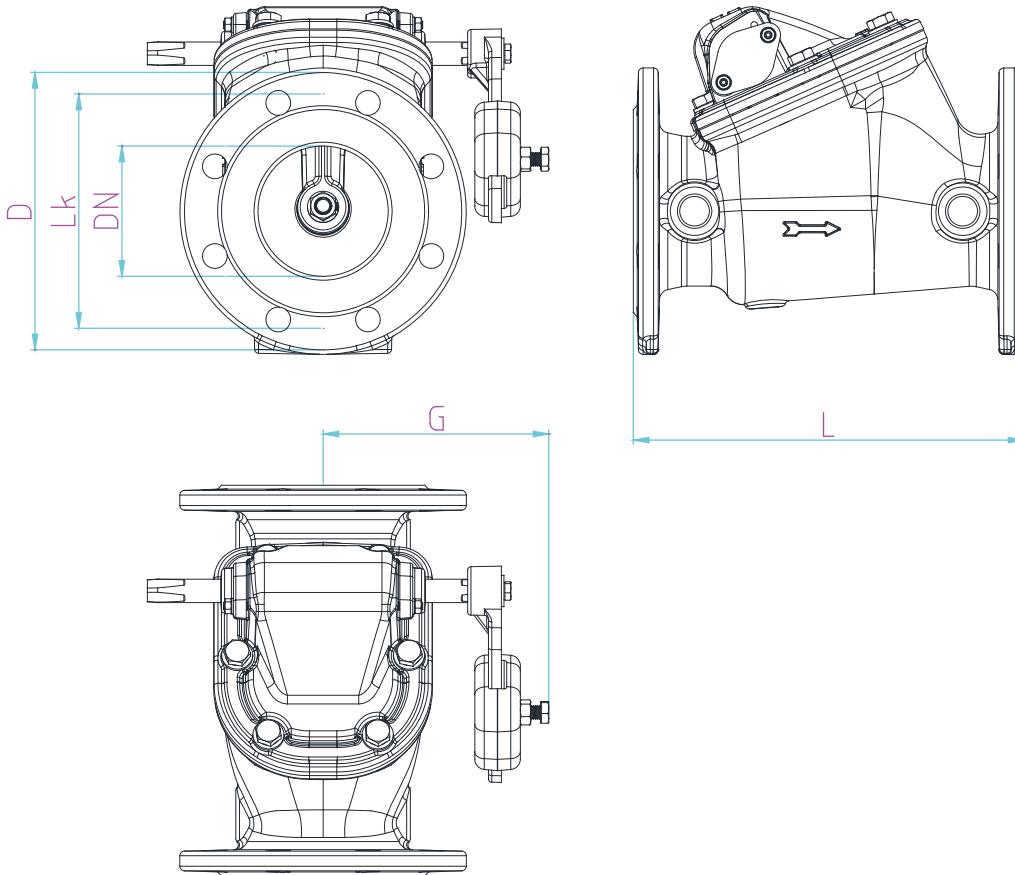


14 Rückschlagklappen · Swing check valve · Clapet de non-retour

14.02 Rückschlagklappe F6 mit Gegengewicht

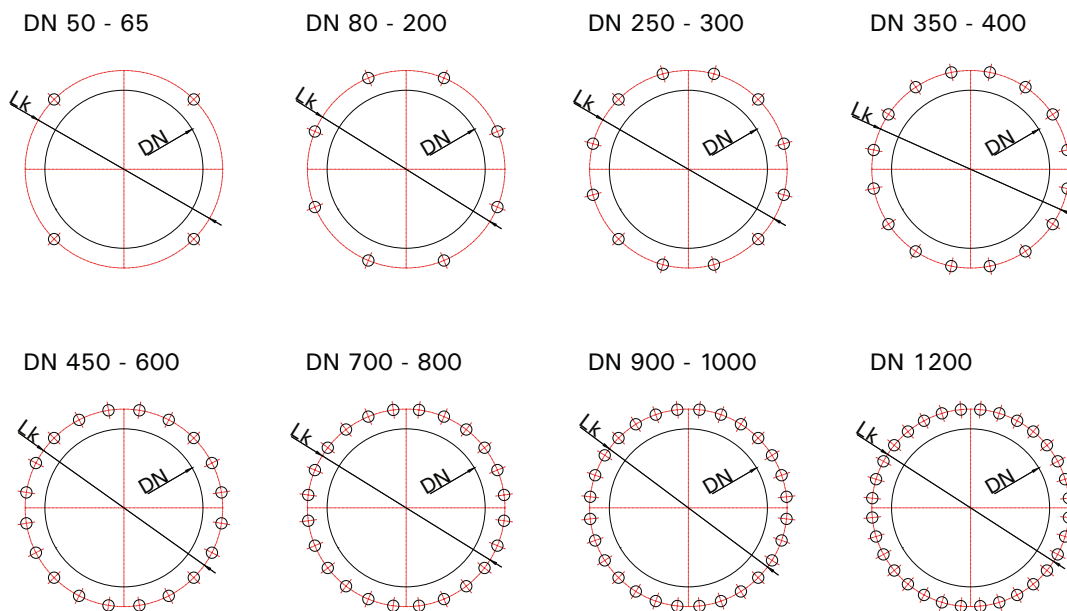
Swing check valve F6 with lever and weight · Clapet de non-retour F6 à battant à contre-poids



DN ND	L mm	H mm	G mm	D mm		Gewicht kg	
				PN 10	PN 16	PN 10	PN 16
50	200	124		165	165	13	13
60	240	142		175	175	20	20
65	240	142		185	185	21	21
80	260	165		200	200	24	24
100	300	185		220	220	32	32
125	350	220		250	250	49	49
150	400	270		285	285	97	97
200	500	320		340	340	138	138
250	600	360		395	405	216	220
300	700	390		445	460	303	310
350	800	450		505	520	390	400
400	900	550		565	580	475	487
450	1000	575		615	640	748	
500	1100	640		670	715	827	861
600	1300	740		780	840	1153	1216

Rückschlagklappe - Swing check valve - Clapet de non-retour

Bestellangaben / Aussparung - Ordering Information / Openings - Données de commande / Évidementes



Flanschanschluss nach EN 1092-2, gebohrt nach PN 10
 Flange connection according to EN 1092-2, drilled PN 10
 Raccord à bride selon norme EN 1092-2, percé selon PN 10

Werkstoffe *Material Matériau*

Gehäuse <i>Body Corps</i>	GG 25 (EN JL 1040)	GGG 50 (EN JS 1050)		
Deckel <i>Plate Plaque</i>	GG 25 (EN JL 1040)	GGG 50 (EN JS 1050)		
Klappe <i>Flap Battant</i>	GG 25 (EN JL 1040)	GGG 50 (EN JS 1050)	1.4301	1.4571
Welle <i>Shaft Arbre</i>	1.4104	1.4301	1.4571	
Oberflächenbehandlung <i>Coating</i> <i>Traitement de couche</i>	EKB beschichtet ca. 200µ; auf Anfrage ist jede möglich <i>EKB coated ca. 200µ; on request every coating is possible</i> <i>revetue de EKB ca. 200µ; tout autre finition demande</i>			
Dichtung <i>Seal</i> <i>Composé</i>	Messing GG, Edelstahl-s.s., EPDM/NBR <i>Brass, stainless steel, EPDM/NBR</i> <i>Laiton GG, inox, EPDM/NBR</i>			

Rückschlagklappe BAP 14. <i>Swing check valve BAP 14.</i> DN = mm <i>Clapet de non-retour BAP 14.</i>			
Wasserdruck auf <i>Water pressure on</i> <i>Pression hydraulique de</i>	PV = Vorderseite = bar <i>PV = face = bar</i> <i>PV = face avant = bar(s)</i>	Pr = Rückseite = bar <i>Pr = back = bar</i> <i>Pr = fave arrière = bar(s)</i>	
Werkstoff <i>Material</i> <i>Matériau</i>	Gehäuse = <i>Body =</i> <i>Corbs =</i>	Deckel = <i>Plate =</i> <i>Plaque =</i>	Klappe = <i>Flap =</i> <i>Battant =</i>