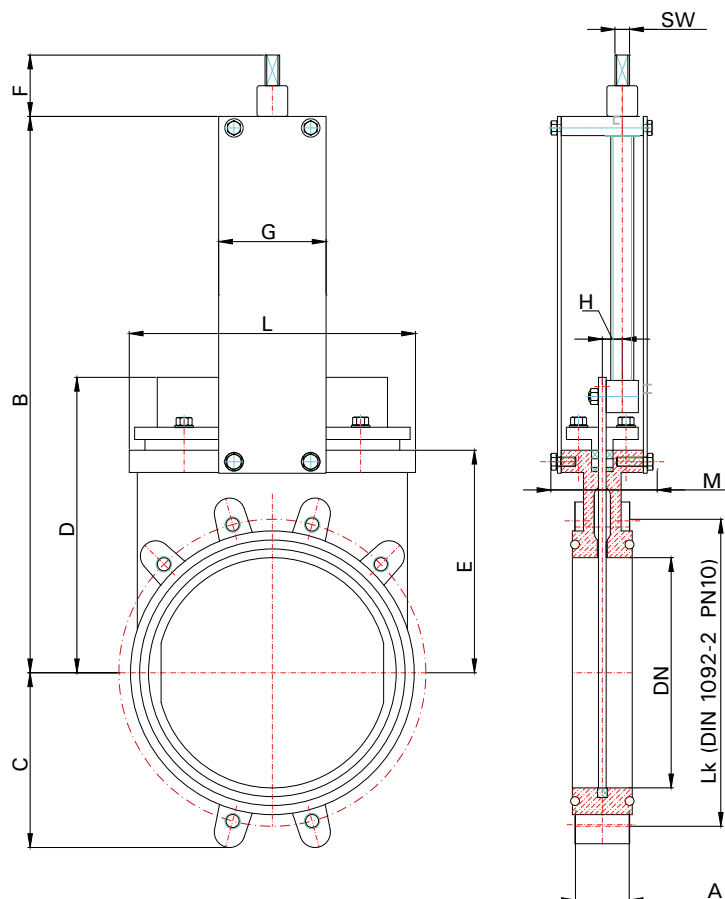


12 Zwischenflanschschieber - Knife gate valve - Robinet-vanne à montage entre brides

12.02 EB



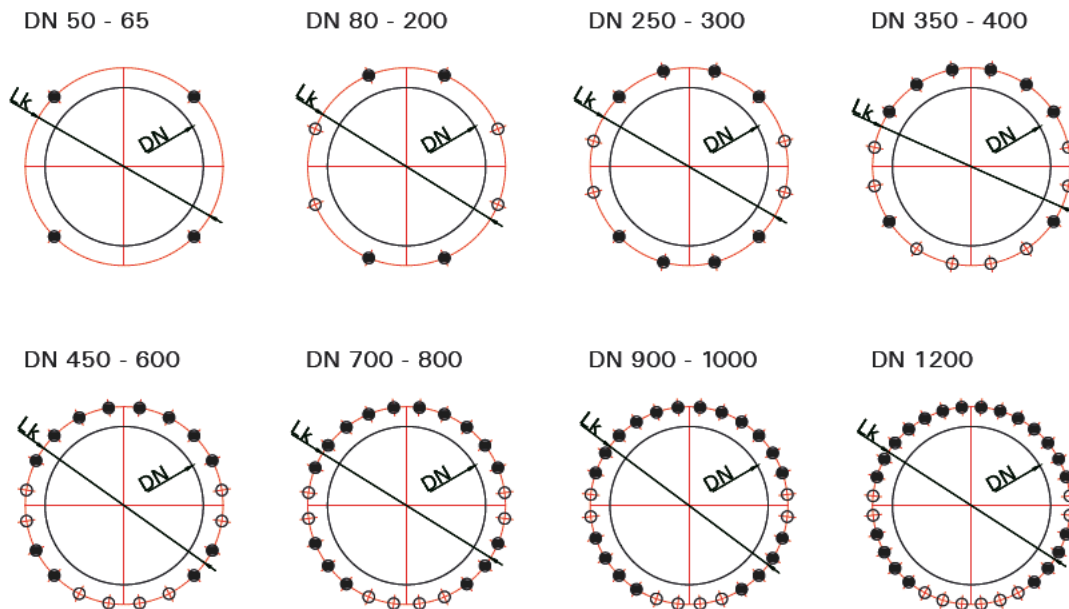
DN	A	B	C	D	E	F	G	H	SW	L	M
50	43	280	63	170	105	50	80	12	19	113	90
65	46	285	70	183	115	50	80	12	19	128	90
80	46	307	92	184	124	50	80	12	19	143	90
100	52	345	106	202	140	50	80	12	19	162	90
125	56	390	120	211	150	50	80	16,4	19	181	104
150	56	430	130	241	175	50	80	16,4	19	209	104
200	60	538	160	288	205	50	140	20	19	263	118
250	68	655	198	345	250	50	140	20	19	315	118
300	78	745	234	395	300	50	140	22	27	370	118
350	78	860	258	430	338	100	150	22	27	423	193
400	102	965	292	480	392	100	150	26	27	480	193
450	114				432	100	150	26	27	530	197
500	127	1185	340	592	485	100	150	38	27	595	197
600	110	1420	400	705	590	100	140	38	27	700	197
700	110	1675	452	787	760	120	140	30	27	890	400
800	110	1890	505	901	795	120	140	30	27	1012	320
900	110	2115	555	1024	900	120	140	35	27	1112	320
1000	110	2340	610	1108	980	190	140	35	27	1240	320
1200	150	2900	725	1388	1260	150	150	55	27	1470	

12 Zwischenflanschschieber - Knife gate valve - Robinet-vanne à montage entre brides

Werkstoffe Material Matériau

Gehäuse <i>Body Corps</i>	GG 25 (EN JL 1040)	GGG 40 (EN JS 1030)	1.4408 auf Anfrage - on request - sur demande
Platte <i>Plate Plaque</i>	1.4301	1.4571	
Spindel <i>Spindle Tige</i>	1.4104	1.4305	1.4571
Oberflächenbehandlung <i>Coating</i> <i>Traitement de couche</i>	EKB beschichtet RAL 5015 ca. 200µ <i>EKB coated RAL 5015 ca. 200µ</i> <i>revetue de EKB RAL 5015 ca. 200µ</i>		
Dichtung <i>Seal</i> <i>Composé</i>	EPDM/APTK; auf Anfrage: Viton, Teflon <i>EPDM/APTK; on request: Viton, Teflon</i> <i>EPDM/APTK; sur demande: Viton, Teflon</i>		

Flanschanschluss für BAP - Zwischenflanschschieber nach EN 1092-2, gebohrt nach PN 10
Flange connection for BAP - knife gate valves according to EN 1092-2, drilled PN 10
Raccord à bride por robinet-vanne à montage entre brides EN 1092-2, percé selon PN 10



Lochkreis für Flansche nach EN 1092-2, gebohrt nach PN 10
Bolt circle for flange according to EN 1092-2, drilled PN 10
Cercle des trous de boulons à montage entre brides EN 1092-2, percé selon PN 10

DN	50	65	80	100	125	150	200	250	300	350	400	450	500	600	700	800	900	1000	1200
k	125	145	160	180	210	240	295	350	400	460	515	565	620	725	840	950	1050	1160	1380
N	4	4	8	8	8	8	8	12	12	16	16	20	20	20	24	24	28	28	32
Nr	4	4	4	4	4	4	4	8	8	8	8	12	12	12	16	16	20	20	22
Np			4	4	4	4	4	4	4	4	4	4	4	8	8	8	8	8	10
Ng										4	4	4	4						
M	16	16	16	16	16	20	20	20	20	20	24	24	24	27	27	30	30	33	36
t	10	10	12	12	14	14	14	18	21	21	28	30	40	26	20	20	20	20	35

N = Gesamtzahl der Löcher - Total numer of holes - Total de trous
 NR = Anzahl der Sacklöcher mit Gewinde - Number of blind holes with thread - Nombre de a trous à sacs avec filet
 Np = Anzahl der durchgehenden Löcher - Nuber of through holes - Nombre des trous par marchant
 t = Sacklochtiefe - Blind holes depth - Profondeur des trous à sacs