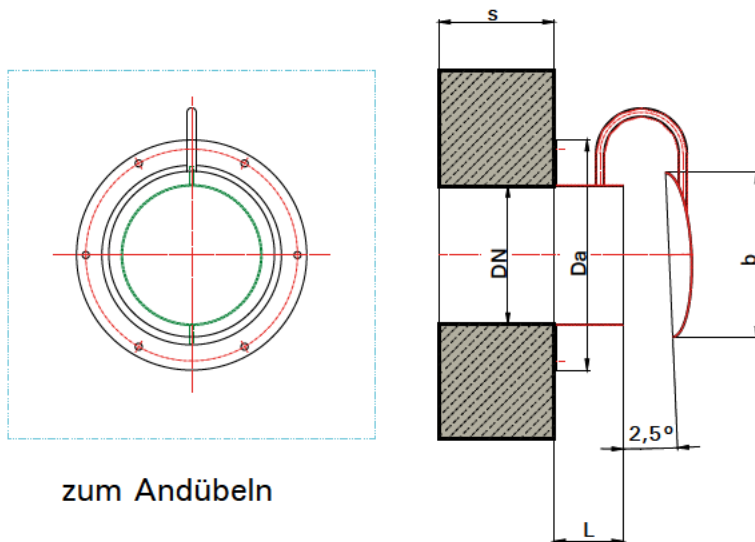
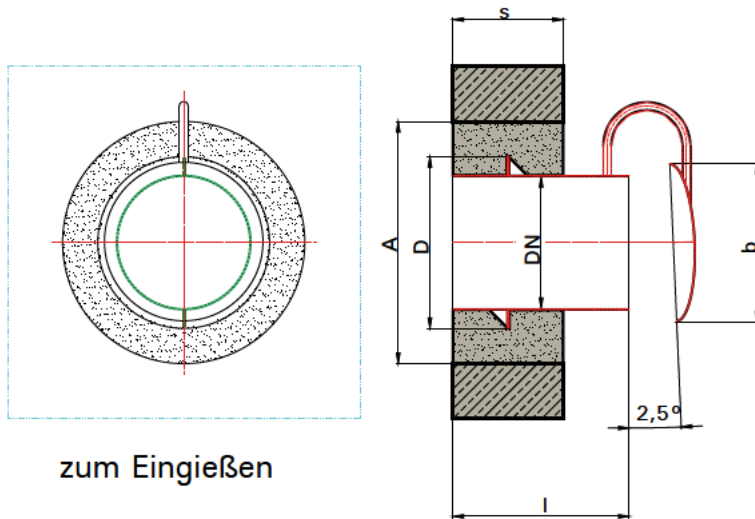


10.01 Prallteller - Rebound plate - Plaque de rebondissement



DN	80	100	125	150	200	250	300	350	400	450	500	600
b	115	145	160	180	210	240	300	360	420	480	540	590
D	120	160	185	210	280	330	380	430	480	530	600	700
DA	220	260	290	330	380	430	540	600	620	680	740	820
A	200	200	220	250	320	380	560	520	560	620	680	780

Werkstoffe Material Matériau	ST 37	1.4301	1.4571	AlMg 3	
Oberflächenbehandlung Coating Traitement de couche	Grundierung mit Icosit Aktivprimer 50 µm; jede andere Oberflächenbehandlung möglich undercoating with Icosit Aktivprimer 50 µm; -on request every coating is possible primaire avec Icosit Aktivprimer 50 µm; toute autre finition sur demande				

10.01 Prallteller · Rebound plate · Plaque de rebondissement

Bestellangaben / Aussparung · Ordering Information / Openings · Données de commande / Évidementes

Bestellangaben · Ordering information · Données de commande

Prallteller BAP 10.1	DN = mm	L = mm
<i>Rebound plate BAP 10.1</i>	<i>DN = mm</i>	<i>L = mm</i>
<i>Plaque de rebondissement BAP 10.1</i>	<i>DN = mm</i>	<i>L = mm</i>

Werkstoff	Flanschanschluss — auf Anfrage möglich
<i>Material</i>	<i>Flange connection — on request</i>
<i>Matériau</i>	<i>Raccor à bride — sur demande</i>