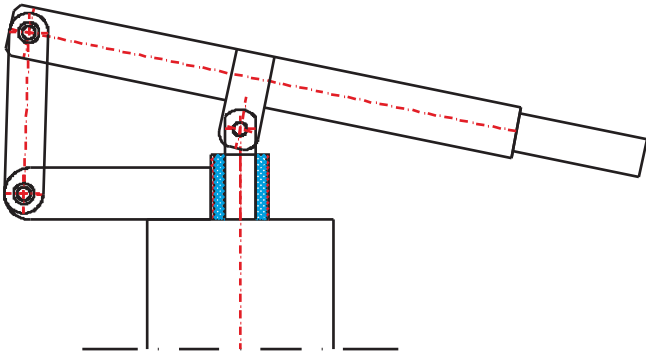
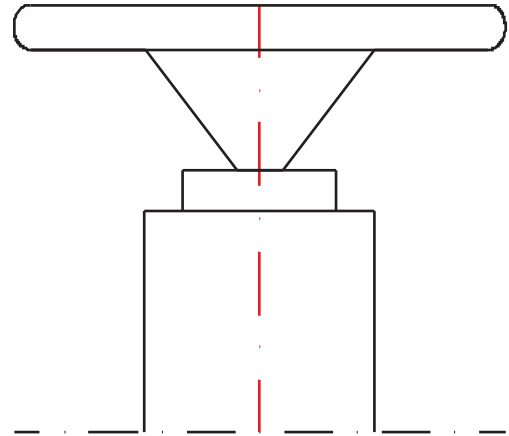


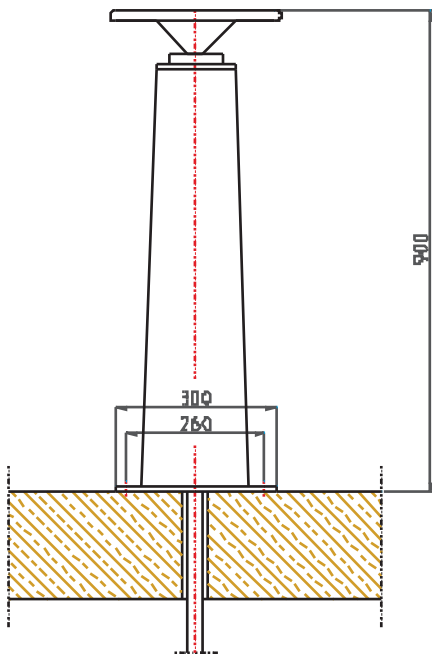
99.09 - 12 Antriebsformen - Actuation types - Formes d'entrainents



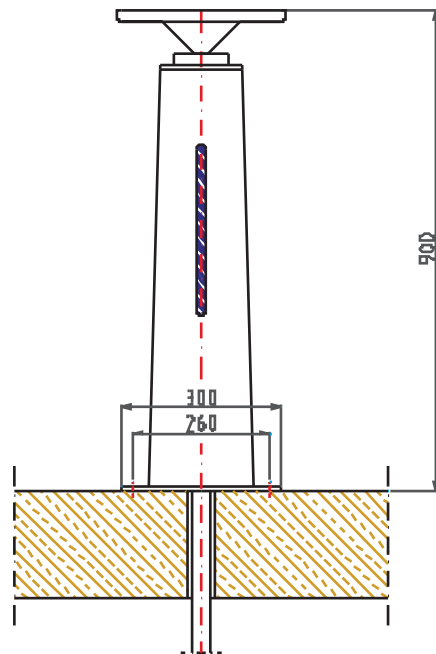
99.09 Antrieb mit Handhebel, Schnellschlussschieber



99.10 Antrieb mit Handrad

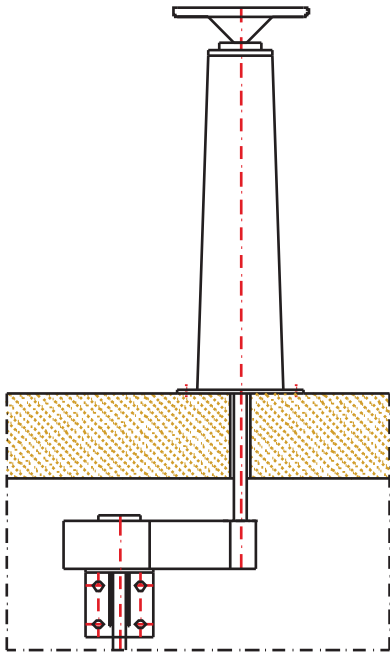


99.11 Antrieb mit Handrad auf gerader Flursäule

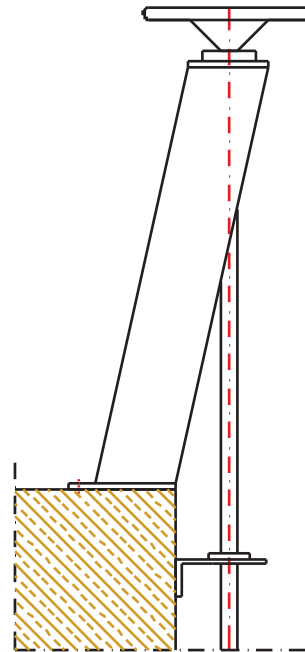


99.12 Antrieb mit Handrad auf gerader Flursäule mit Stellungsanzeige

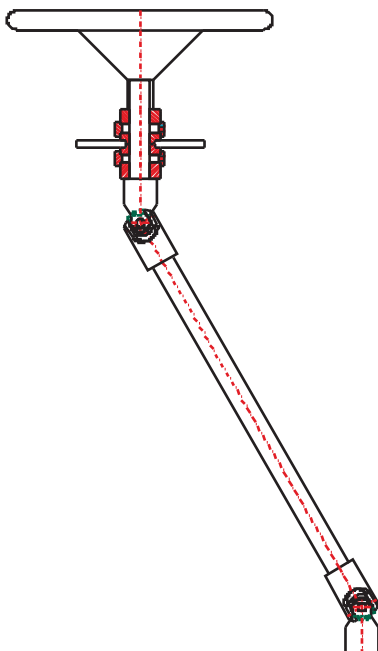
99.13 - 16 Antriebsformen - Actuation types - Formes d'entraînents



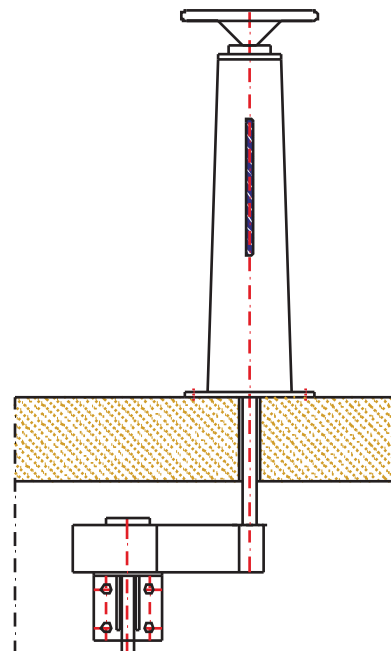
99.13 Antrieb mit Handrad über Vorlegegetriebe auf gerader Flursäule



99.14 Antrieb mit Handrad auf gekröpfter Flursäule

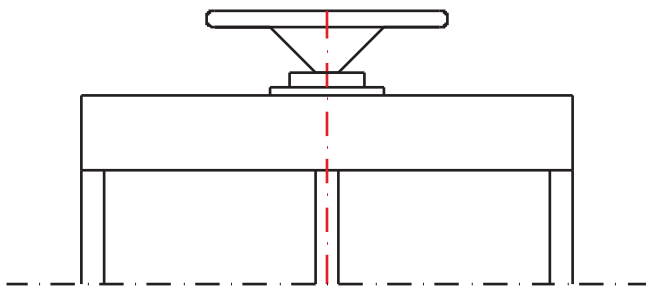


99.15 Antrieb mit Handrad über Wellengelenke

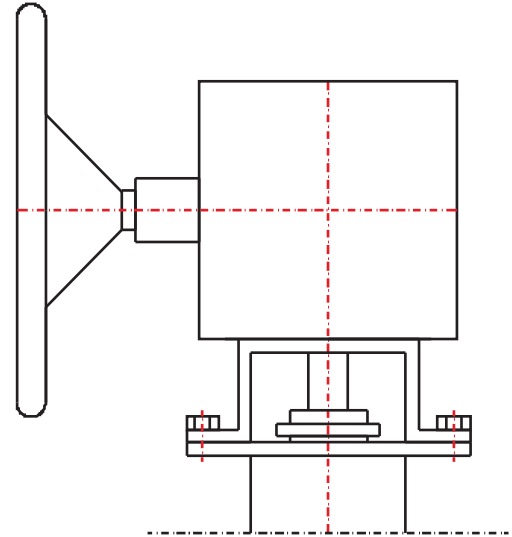


99.16 Antrieb mit Handrad über Vorgelegegetriebe auf gerader Flursäule mit Stellungsanzeige

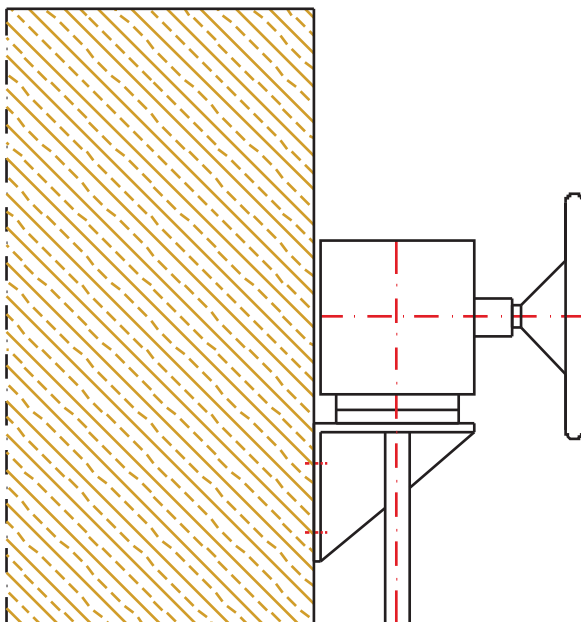
99.17 - 20 Antriebsformen - Actuation types - Formes d'entrainents



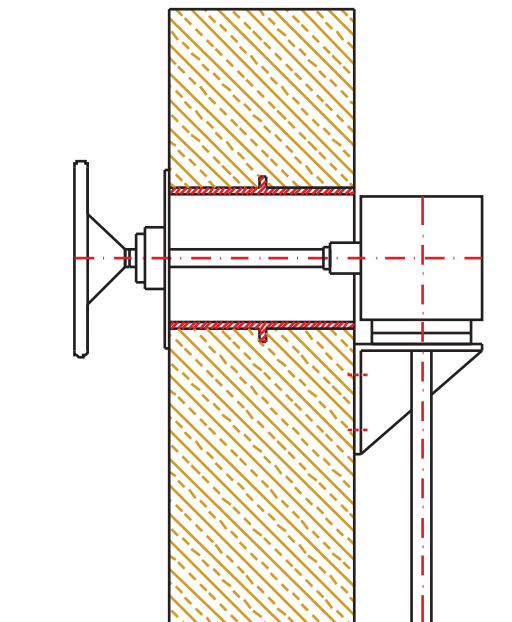
99.17 Antrieb mit Handrad auf Traverse



99.18 Antrieb mit Handrad über Winkelgetriebe

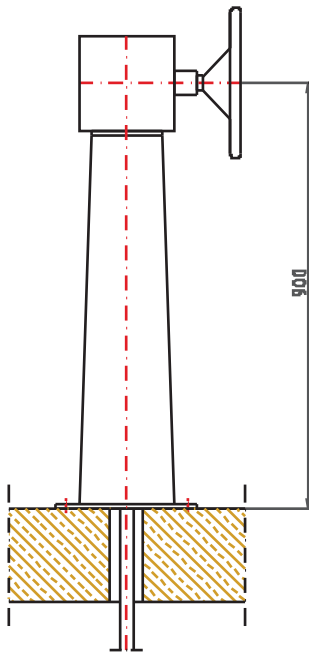


99.19 Antrieb mit Handrad über Winkelgetriebe an Schachtwand

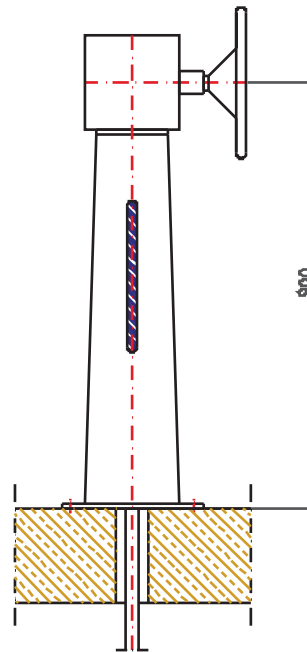


99.20 Antrieb mit Handrad über Winkelgetriebe durch Mauerdurchführung an Schachtwand

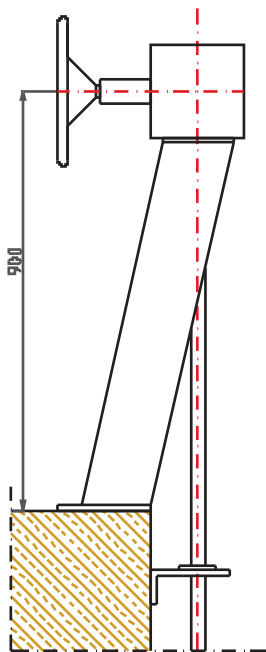
99.21 - 23 Antriebsformen - Actuation types - Formes d'entrainants



99.21 Antrieb mit Handrad über Winkelgetriebe auf gerader Flursäule

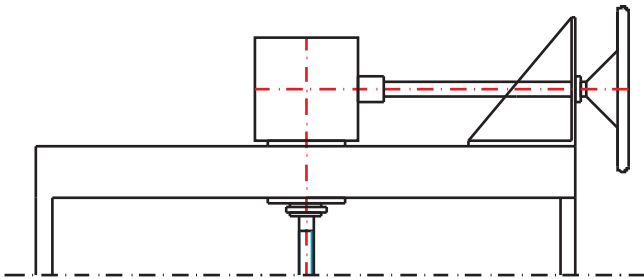


99.22 Antrieb mit Handrad über Winkelgetriebe auf gerader Flursäule mit Stellungsanzeige

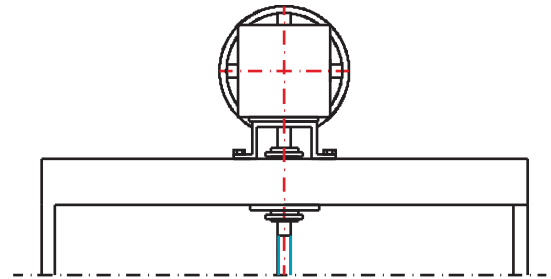


99.23 Antrieb mit Handrad über Winkelgetriebe auf gekröpfter Flursäule

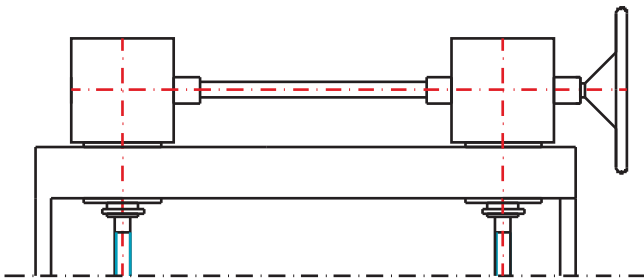
99.25 - 28 Antriebsformen - Actuation types - Formes d'entraînents



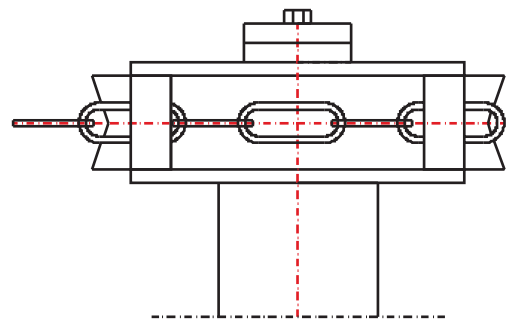
99.25 Antrieb mit Handrad über Winkelgetriebe auf Traverse seitlich



99.26 Antrieb mit Handrad über Winkelgetriebe auf Traverse mittig



99.27 Antrieb mit Handrad über Winkelgetriebe auf Traverse doppelseitig



99.28 Antrieb mit Kettenrad und Kettenschutz